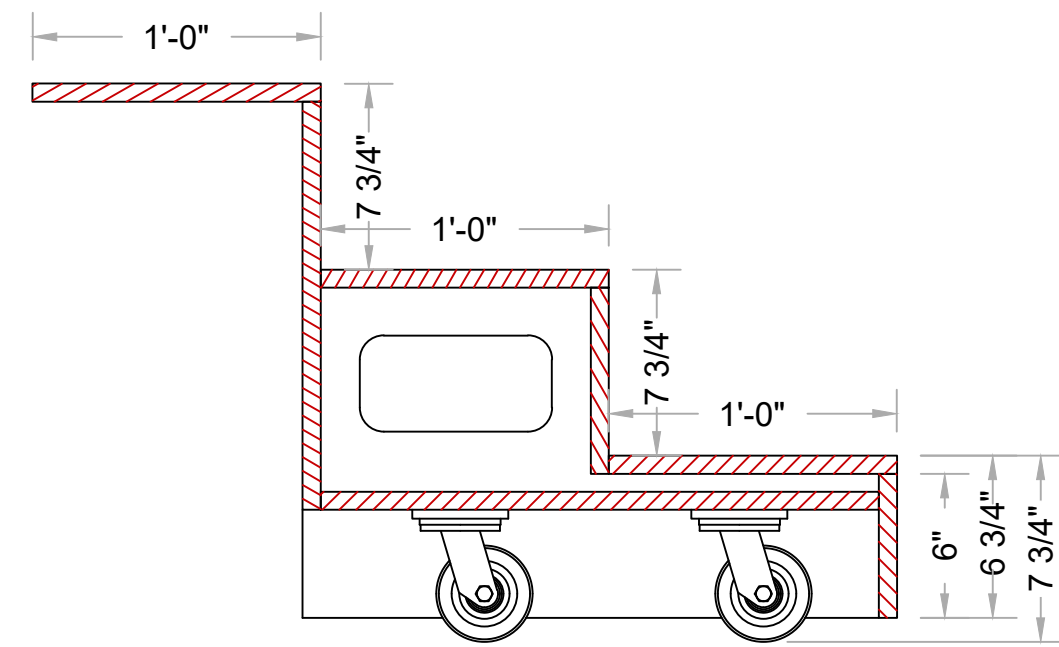
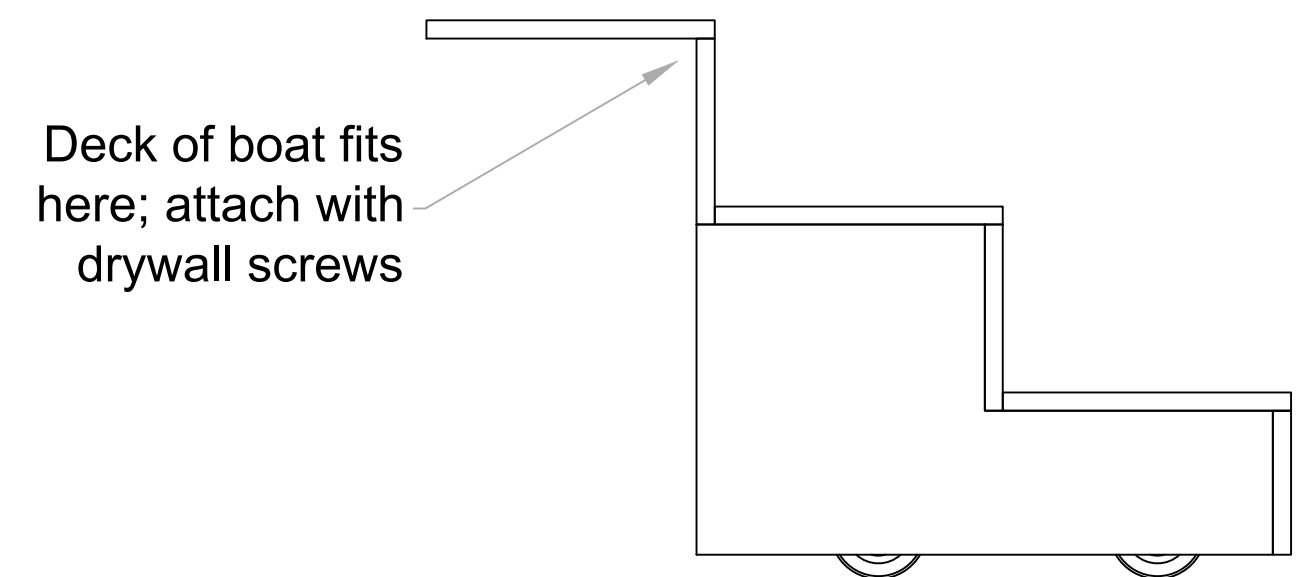


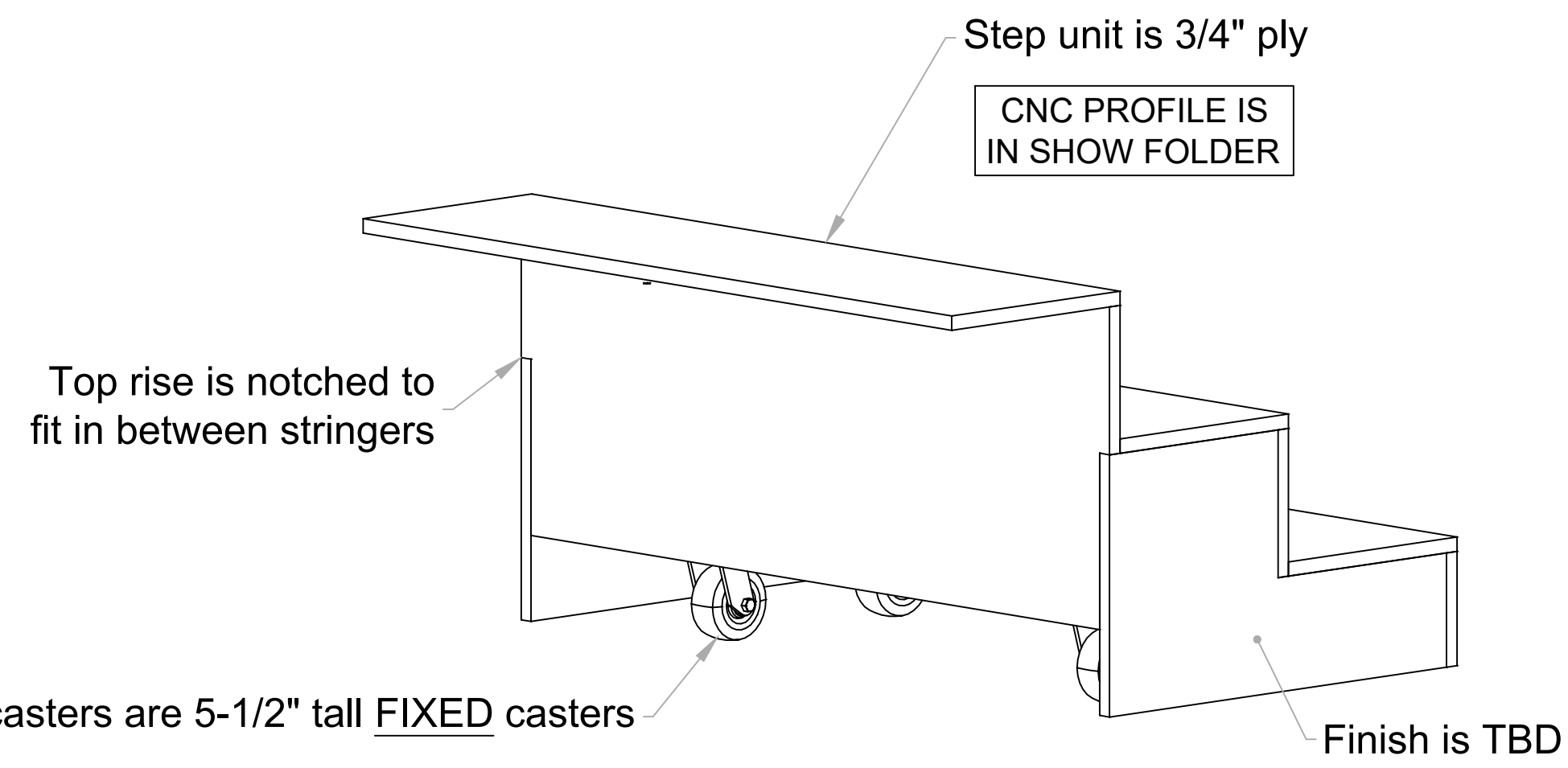
1 TOP
Scale: 1-1/2" = 1'-0"



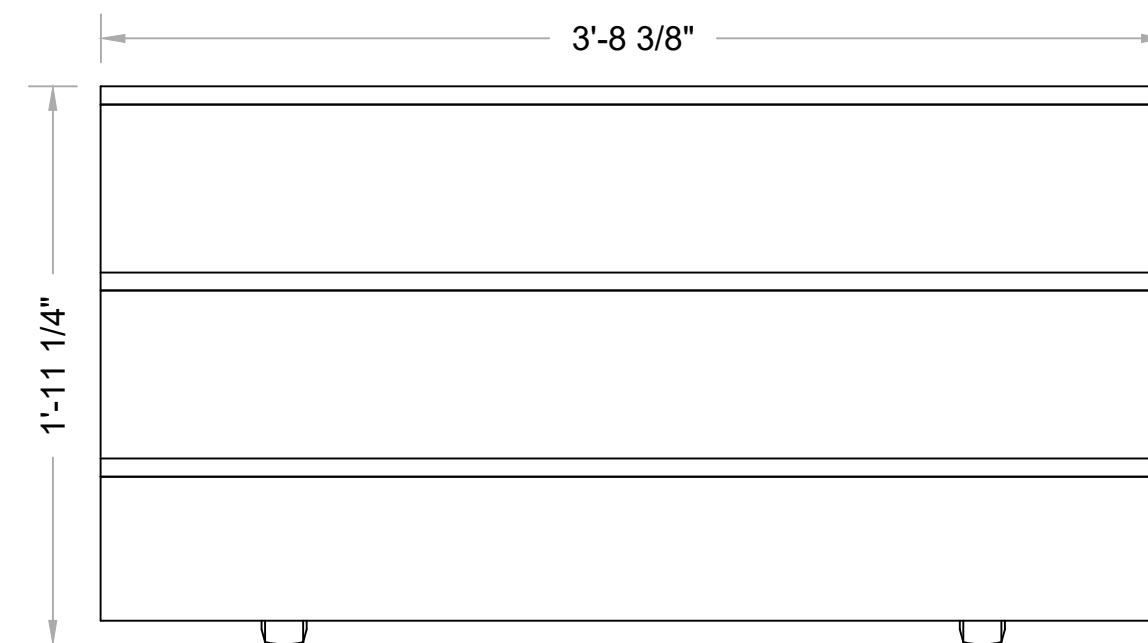
2 SECTION E-E
SCALE 1-1/2" = 1'-0"



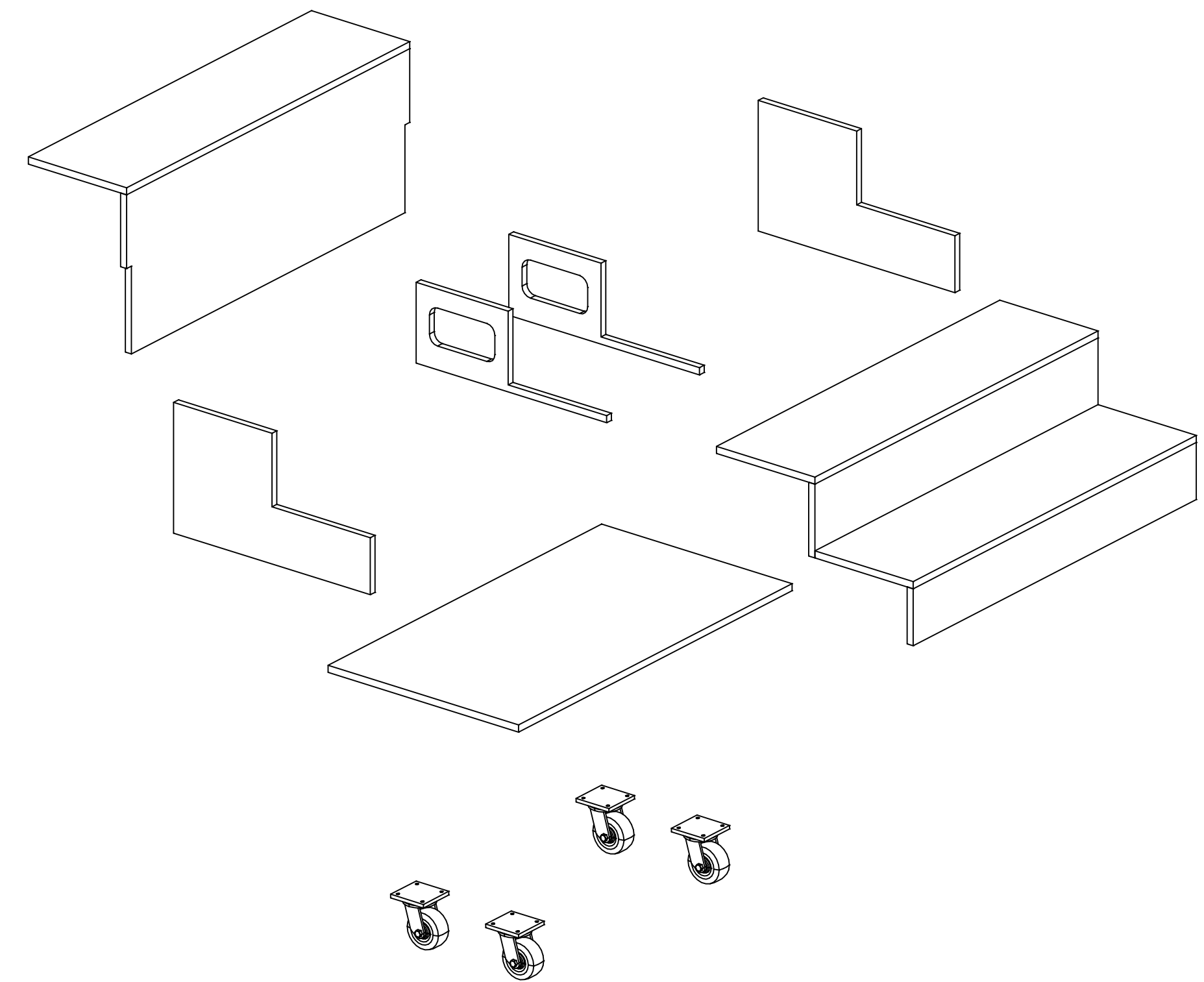
3 FRONT
Scale: 1-1/2" = 1'-0"



5 FRONT ISO
Scale: NTS



4 RIGHT
Scale: 1-1/2" = 1'-0"



6 SEPARATED ISO
Scale: NTS

3'-8 3/8"

Full Scale: 3/8"x24" | 50%: 11x17 | Not to Scale: 8.5x11