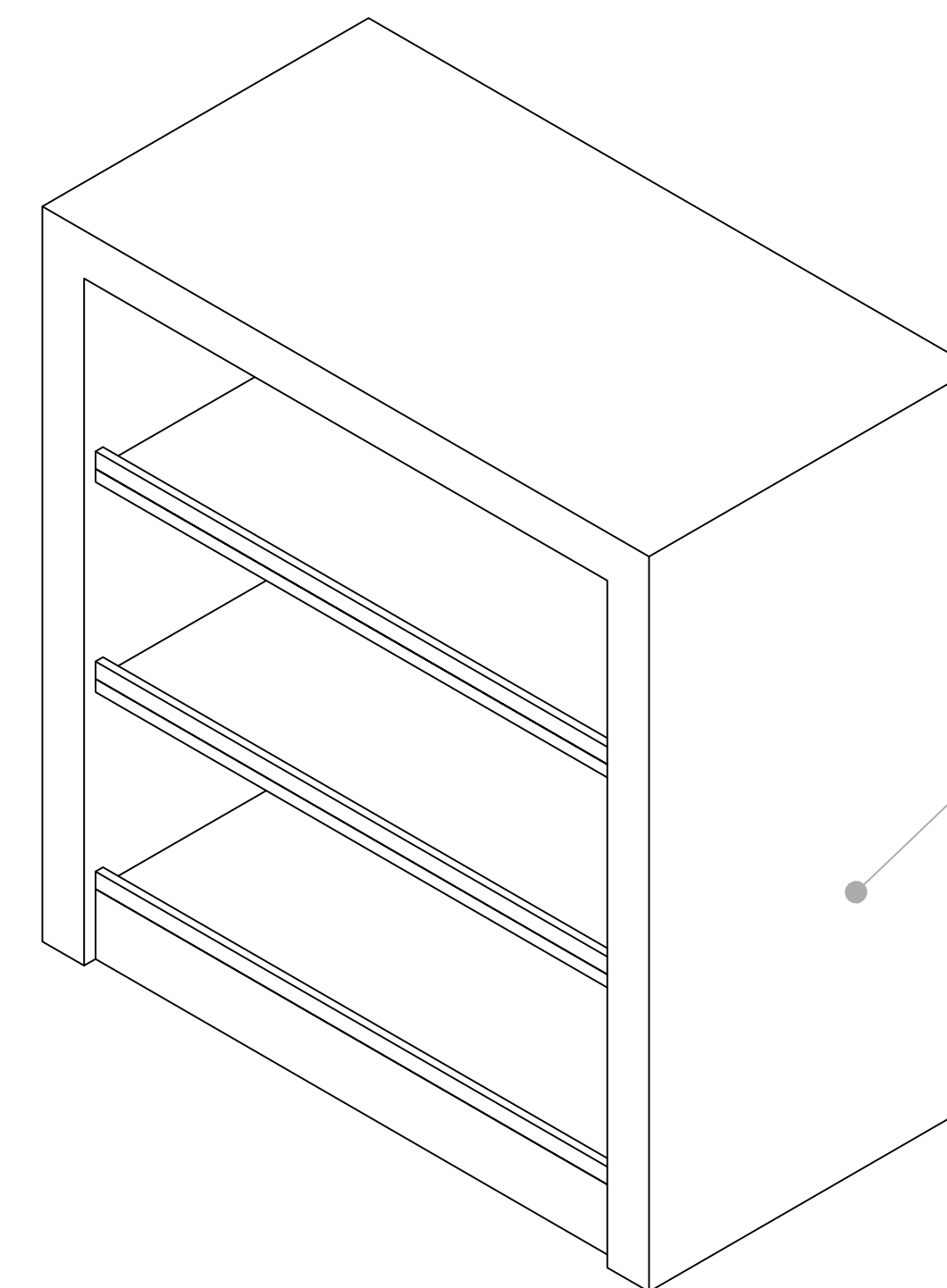
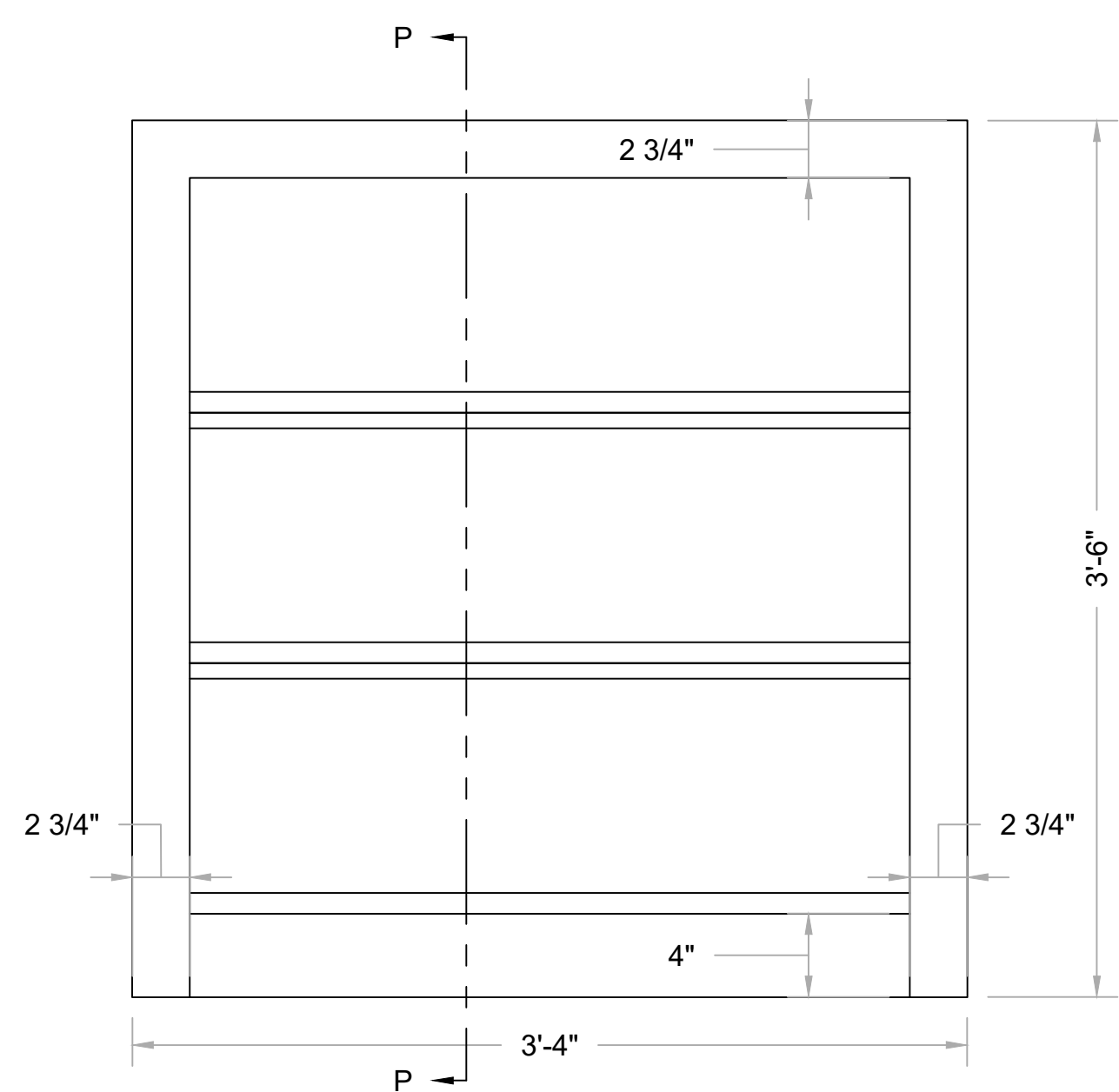


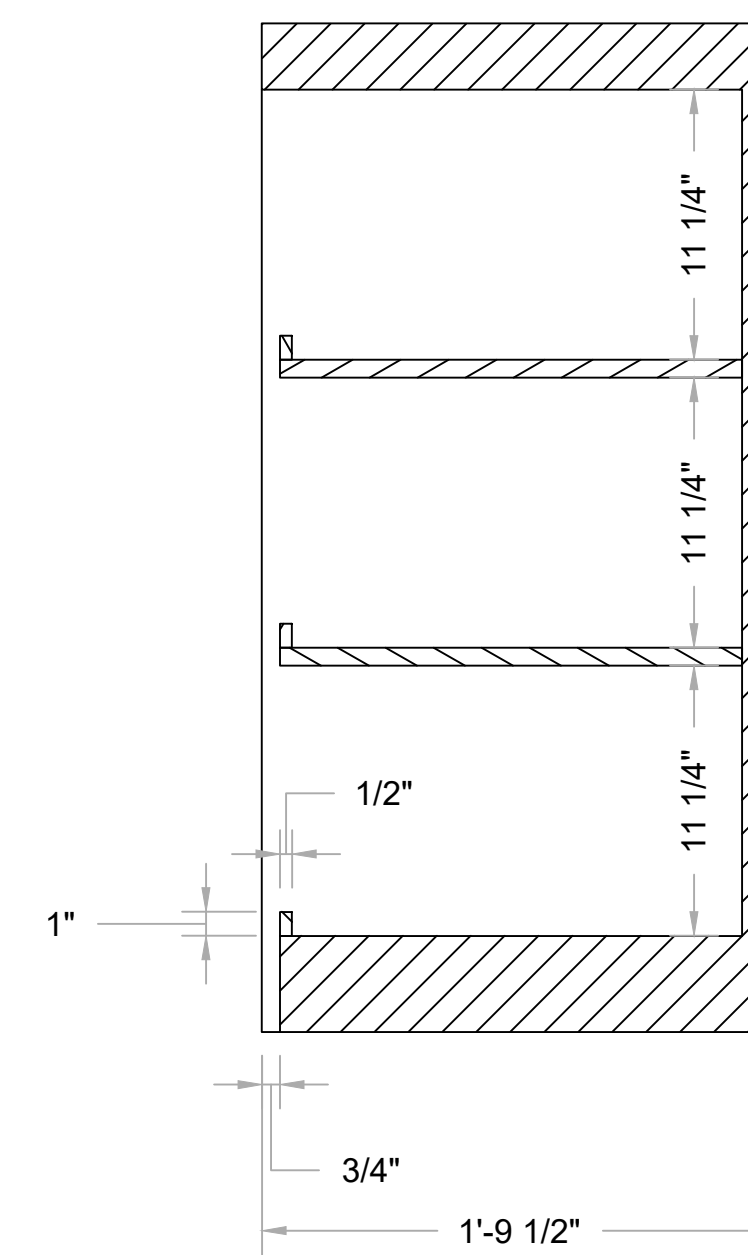
1 TOP
Scale: 1-1/2" = 1'-0"



4 FRONT ISO
Scale: NTS



2 FRONT
Scale: 1-1/2" = 1'-0"



3 SECTION P-P
SCALE 1-1/2" = 1'-0"